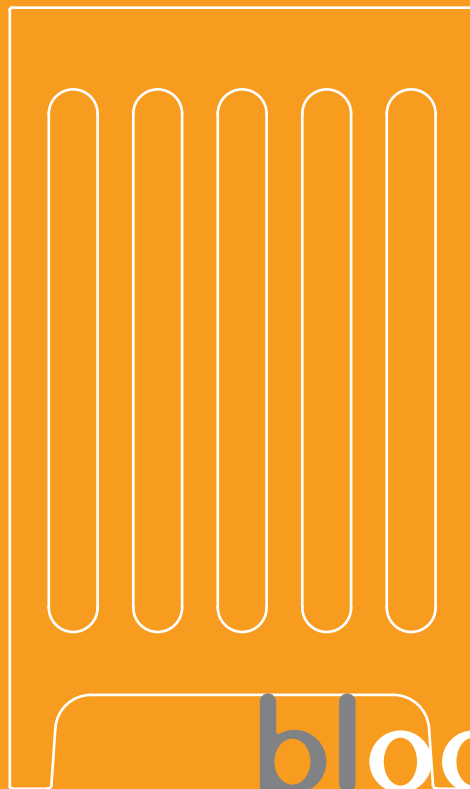




ДЕТСКАЯ КРОВАТКА ДЛЯ ГОРОДСКОЙ КВАРТИРЫ

РУКОВОДСТВО ПОЛЬЗОВАТЕЛЯ



alma™

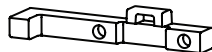
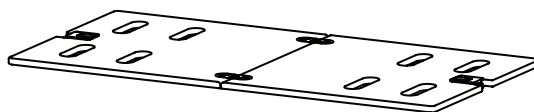
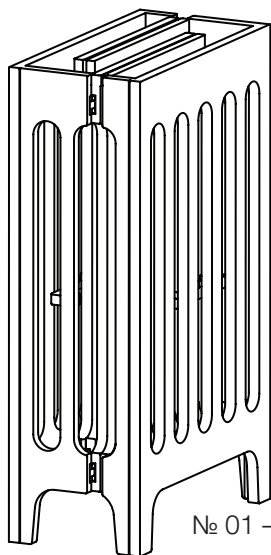
bloom®
bloombaby.com



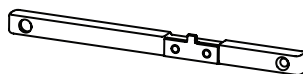
Содержание

Перечень деталей и иллюстрации	3-7
Инструкции.....	8-13

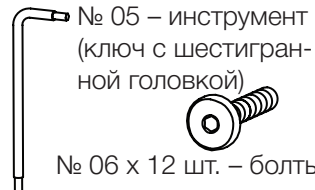
alma™



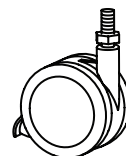
№ 03 x 2 шт. – торцевые стяжки



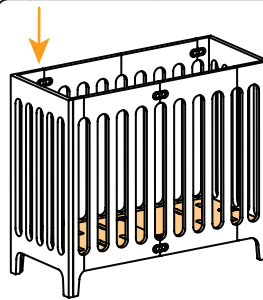
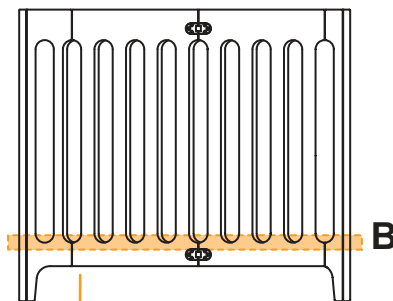
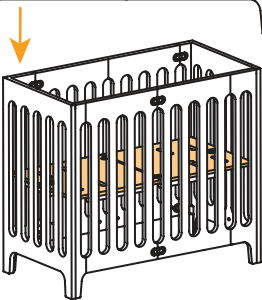
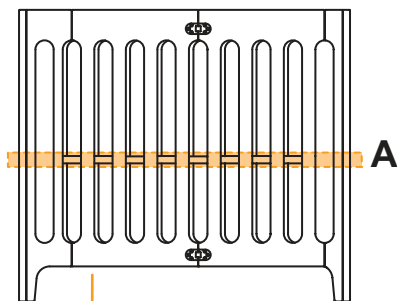
№ 04 x 4 шт. – боковые стяжки



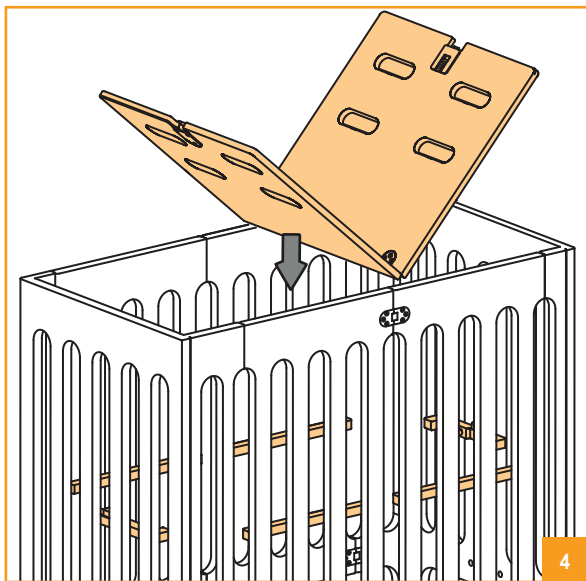
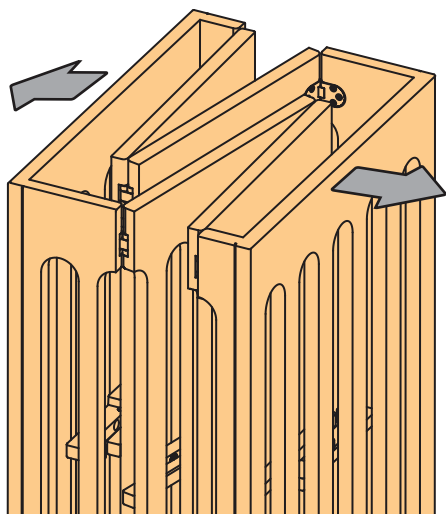
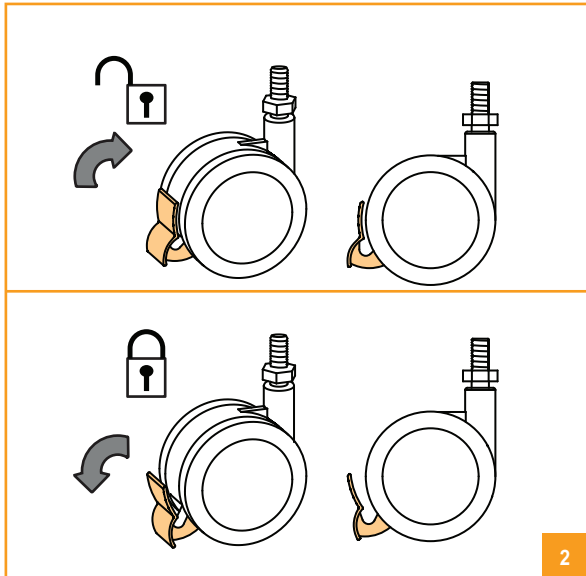
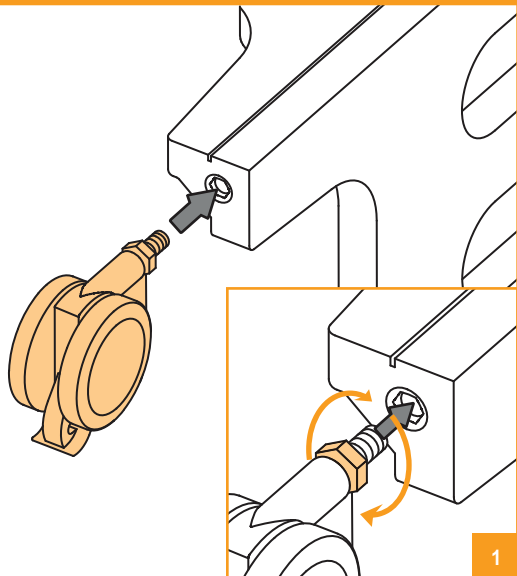
№ 06 x 12 шт. – болты

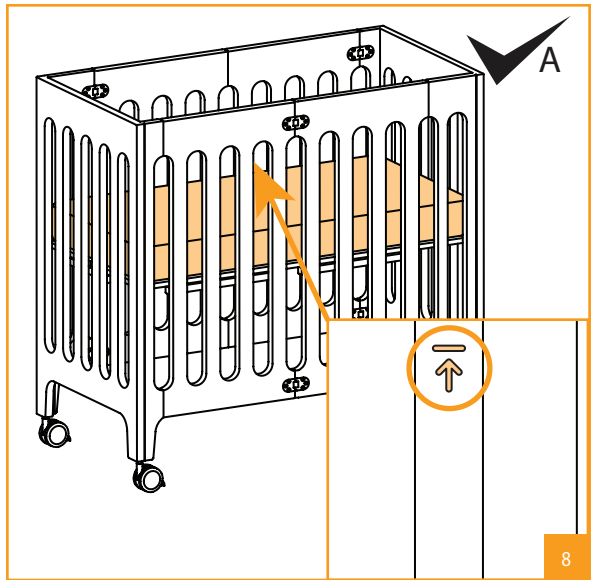
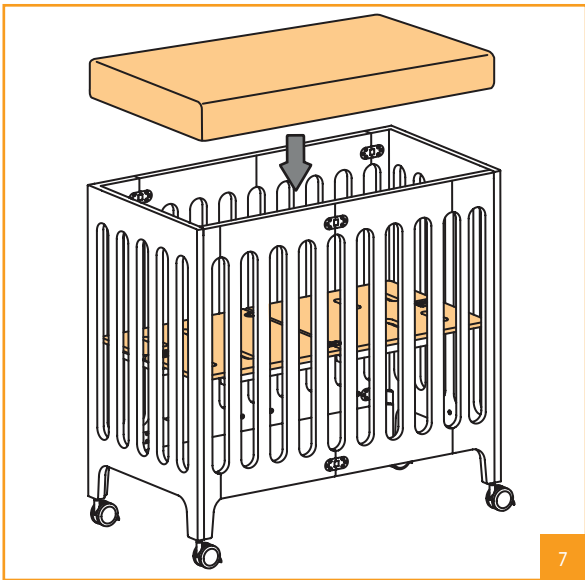
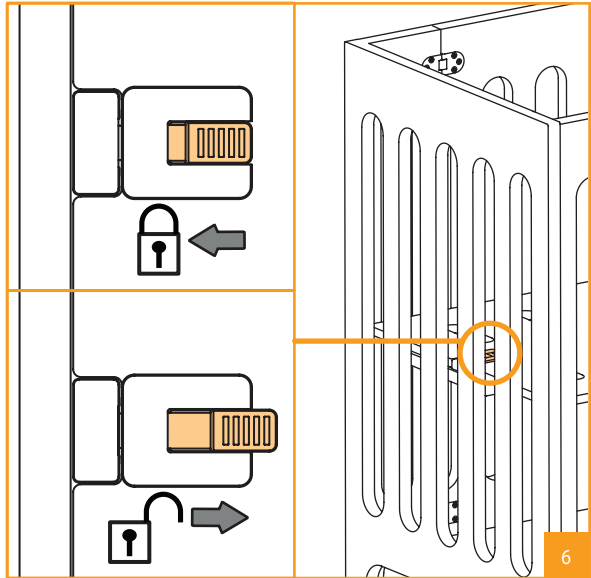
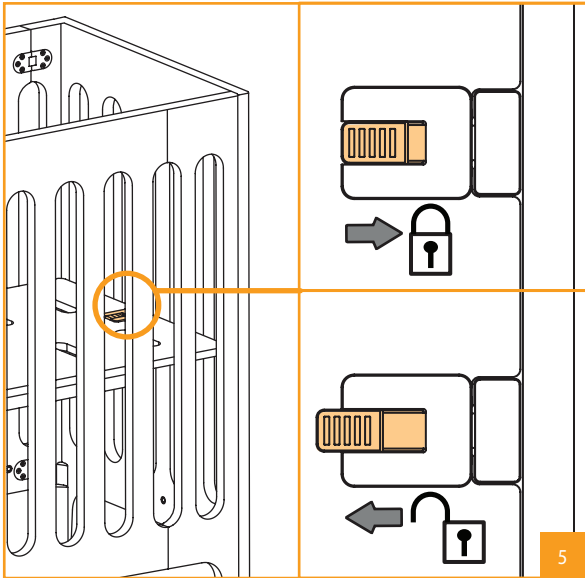


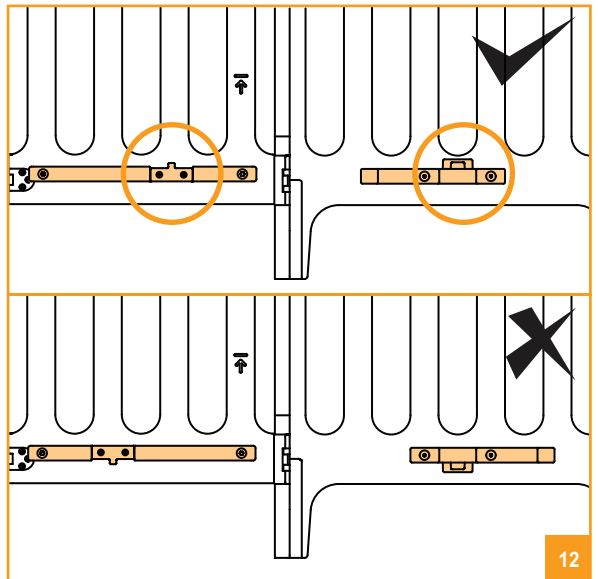
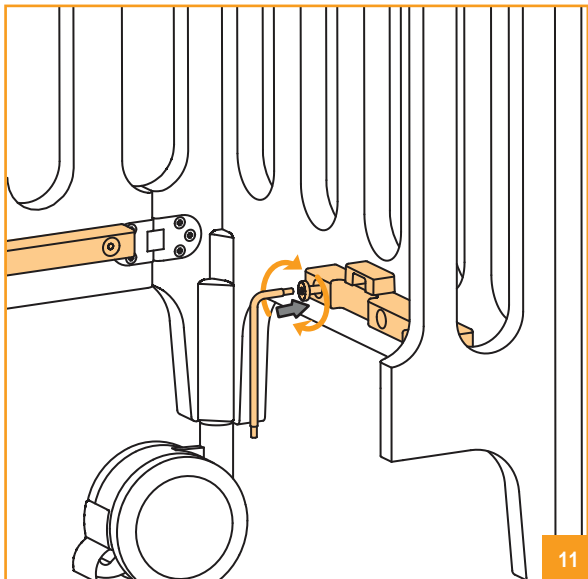
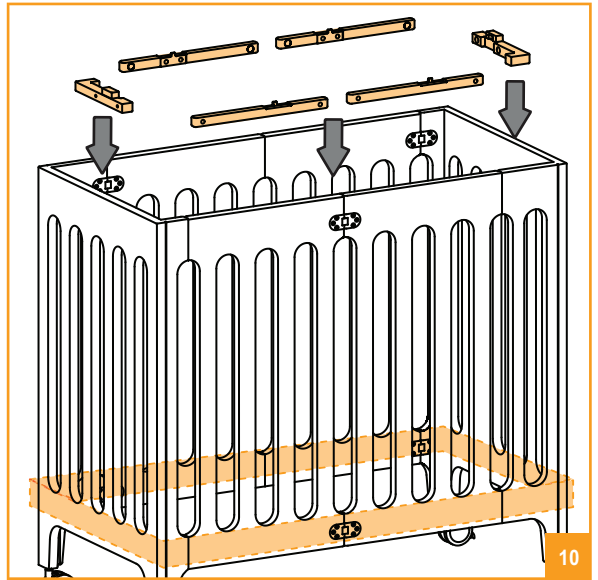
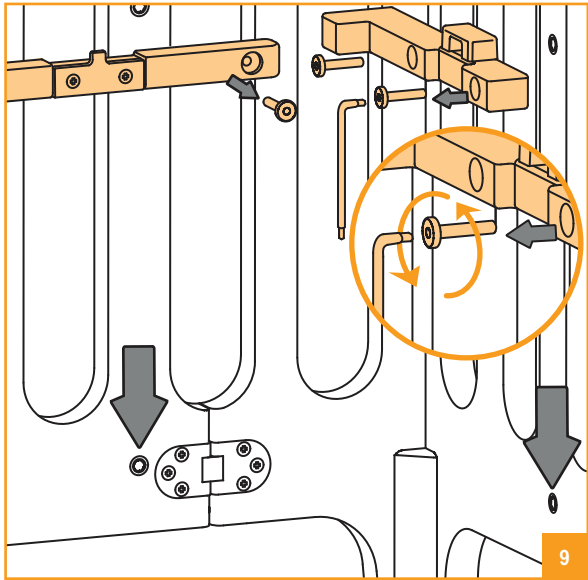
№ 07 x 4 шт. – ролики

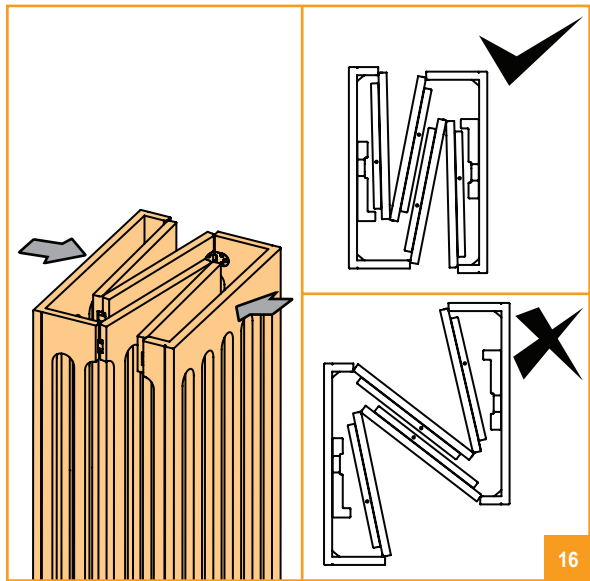
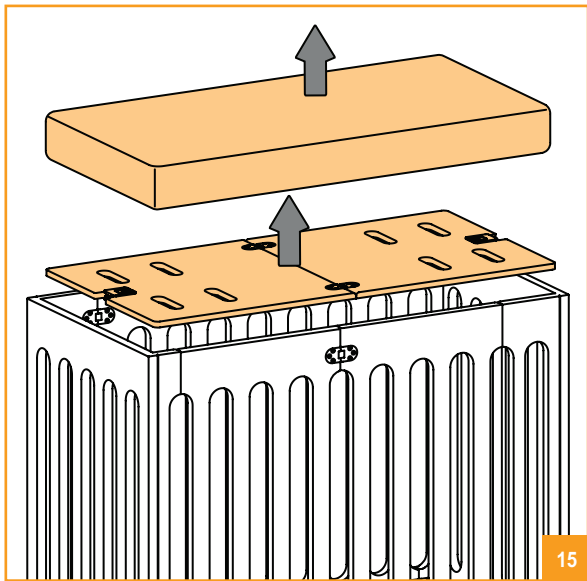
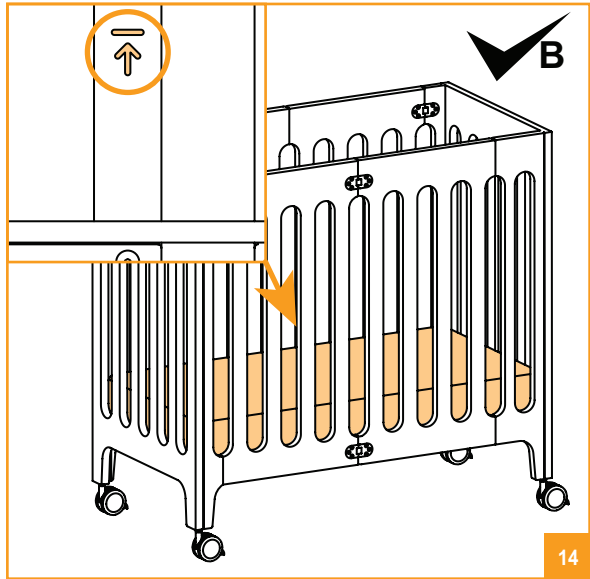
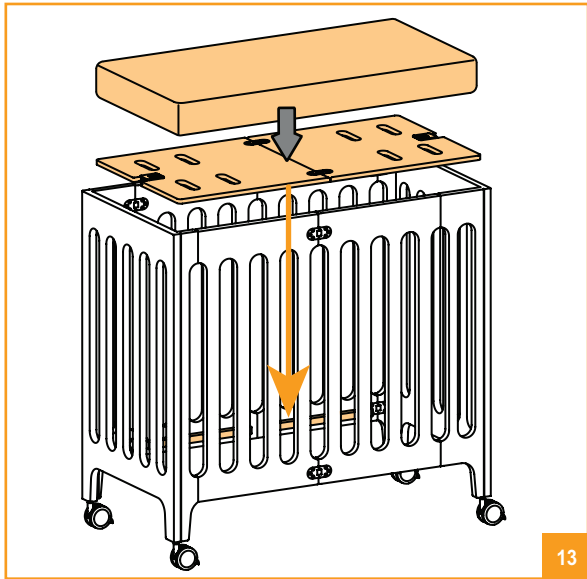


Основные правила сборки









Уважаемый покупатель!

Благодарим Вас за покупку детской кроватки для городской квартиры alma bloom. Благодаря своей компактной складной конструкции, alma идеально подходит для современной семьи в ограниченном пространстве городского жилища. Теперь, когда у Вас есть кроватка alma, Вы можете спать в одной комнате с Вашим малышом. В целом, alma - превосходное решение в условиях, когда использование кроватки большого размера является непрактичным.

ВАЖНАЯ ИНФОРМАЦИЯ –

Возрастные рекомендации

Рекомендуется для детей от рождения до 2 лет.

**СОХРАНИТЕ ДЛЯ
ИСПОЛЬЗОВАНИЯ В
БУДУЩЕМ: ПРЕЖДЕ ЧЕМ
ПРИСТУПАТЬ К СБОРКЕ
И ИСПОЛЬЗОВАНИЮ
ИЗДЕЛИЯ, ВНИМАТЕЛЬНО
ПРОЧТИТЕ ЭТО
РУКОВОДСТВО!**

Общие сведения об изделии

Настоящая детская кроватка соответствует самым современным стандартам безопасности, что подтверждается результатами соответствующих испытаний.

- изделие предназначено для детей от рождения до 2 лет
- патентованный способ быстрой сборки, не требующий применения инструментов
- складная конструкция обеспечивает удобство хранения
- 2 уровня высоты основания для матраса
- современный дизайн, подходящий для ограниченного пространства городской квартиры
- 4 фиксируемых ролика

Модель №: 10305

Рассматривается вопрос о выдаче патентов. Цветовое оформление и содержимое могут отличаться от указанных.

ПРИМЕЧАНИЕ: Для сборки требуется участие взрослого.

Правила безопасного использования.

Соблюдение правил использования и обслуживания детской кроватки позволит Вам пользоваться ею в течение продолжительного времени, не испытывая никаких неудобств. Отдавая кроватку другим, позаботьтесь о том, чтобы они также знали правила ее использования и сборки, и были осведомлены о необходимых мерах предосторожности. Именно Вы отвечаете за безопасность Вашего ребенка!

1 - 2 Установка роликов

- В комплект поставки входят 4 фиксируемых ролика. Вы можете их использовать, хотя это не является обязательным.
- Если Вы приняли решение о том, чтобы использовать Вашу детскую кроватку с роликами, помните: 1) всякий раз, используя кроватку, обязательно зафиксируйте ролики; и 2) необходимо использовать все 4 ролика.
- (№ 07 ролики) Установите ролики, ввернув их в резьбовые отверстия: для этого затяните болт с шестигранной головкой.
- Чтобы зафиксировать ролики, отведите вниз фиксирующие рычажки, предусмотренные на каждом ролике.
- Чтобы разблокировать ролики, отведите вверх рычажки на каждом ролике.
- Чтобы снять ролики, выверните болт с шестигранной головкой.

Выбор уровня высоты основания

Основание может быть установлено на различной высоте. Кроватка поставляется со стяжками, установленными в ВЕРХНЕЕ положение. Это ВЕРХНЕЕ положение можно использовать ТОЛЬКО для детей от рождения примерно до 6 месяцев, или до того как ребенок сможет сидеть без посторонней помощи.



ПРЕДОСТЕРЕЖЕНИЕ
ЧТОБЫ УБЕРЕЧЬ РЕБЕНКА ОТ ПАДЕНИЙ, НЕОБХОДИМО, ПРЕЖДЕ ЧЕМ РЕБЕНОК НАУЧИТЬСЯ СИДЕТЬ САМОСТОЯТЕЛЬНО, ПЕРЕВЕСТИ ОСНОВАНИЕ МАТРАСА ЭТОЙ КРОВАТКИ В НИЖНЕЕ ПОЛОЖЕНИЕ.



ПРЕДОСТЕРЕЖЕНИЕ

Как только ребенок вырастет настолько, что сможет самостоятельно выбраться из кроватки, следует прекратить использование кроватки. В противном случае, ребенок может упасть с кроватки и пораниться.

3 – 14 Сборка детской кроватки

- (№ 01 рама кроватки) Полностью выдвиньте раму кроватки, потянув за торцевые панели наружу.
- (№ 02 основание) Установите основание в раму на стяжки, соблюдая правильность расположения сторон: верхней стороной основания должна быть та сторона, на которую нанесены предупреждающие знаки. На стяжках основания имеются установочные штифты, которые, при правильном расположении, должны находиться напротив предусмотренных в основании отверстий.
- Заприте замки с обоих концов основания; убедитесь в том, что замки надежно заперты, а основание зафиксировано и находится в совершенно горизонтальном положении.
- (№ 03 боковые стяжки, № 04 – торцевые стяжки, № 05 – инструмент (ключ с шестигранной головкой), № 06 – болты).
Чтобы изменить уровень высоты основания, выньте из рамы все 6 стяжек (4 боковые стяжки и 2 торцевые стяжки), ослабив болты с помощью прилагающегося инструмента (№ 05 ключ с шестигранной головкой). Ключ поставляется в одной упаковке с роликами.
- Установите 6 стяжек основания на высоту, соответствующую требуемому уровню. Зафиксируйте их, подтянув болты с помощью прилагающегося инструмента (ключа

с шестигранной головкой). Следите за тем, чтобы стяжки были установлены правильной стороной вверх (см. иллюстрацию 12).

- Пожалуйста, уберите инструмент (ключ с шестигранной головкой) в укромное место: он пригодится Вам в будущем.
- Сборка кроватки завершена.

Матрас

- Матрас не входит в комплект поставки детской кроватки. Его можно приобрести отдельно. Пользоваться кроваткой следует только с матрасом.
- Минимальный размер матраса, используемого с детской кроваткой, должен составлять 90 см x 45 см, а зазор между матрасом и стенками кроватки не должен превышать 3 см.
- Толщина матраса не должна заходить за ограничительную отметку уровня, нанесенную на внутреннюю поверхность стенки для обеих уровней высоты основания (см. иллюстрации 8 и 14). Толщина матраса должна быть такой, чтобы внутренняя высота (от поверхности матраса до верхнего края рамы) составляла не менее 50 см (при установке основания в нижнее положение) и не менее 20 см (при установке основания в верхнее положение).
- Использование матраса неподходящего размера может создать опасные зазоры, из-за чего ребенок может задохнуться или выпасть из кроватки вследствие уменьшения высоты боковых стенок кроватки.

15 - 16 Хранение

- Чтобы убрать кроватку alpha на хранение, прежде всего, выньте из нее матрас.
- Выньте основание из рамы: для этого ото-

прите замки с обоих концов основания, нажав на кнопки внутрь.

- Сложите направляющие нижней стороны внутрь и подтяните торцевые стенки друг к другу. Следите за тем, чтобы стенки были сложены в правильном направлении (см. иллюстрацию 16).

ВНИМАНИЕ!

- **ВНИМАНИЕ!** Помните о той опасности, которую представляют расположенные поблизости от кровати камин или другие источники сильного тепла, такие как электрообогреватели, газовые горелки и т.п.
- **ВНИМАНИЕ!** Нельзя использовать кровать в случае поломки, нарушения целостности или отсутствия какой-либо из ее деталей. Используйте только запасные части, разрешенные производителем.
- **ВНИМАНИЕ!** Не оставляйте в кровати или рядом с ней никаких предметов, которые могли бы служить опорой для ног ребенка или создавать опасность удушья, например, веревки, шнуры жалюзи/штор и т.п.
- **ВНИМАНИЕ!** Не кладите в кровать более одного матраса.
- Прежде чем использовать эту раскладывающуюся кровать, внимательно убедитесь в том, что все фиксаторы находятся в запертом состоянии.
- Самым безопасным является нижнее положение основание: как только ребенок вырастет настолько, что сможет сидеть без посторонней помощи, основание можно устанавливать только в нижнее положение.
- **Все крепления должны быть соответствующим образом подтянуты. Крепления следует регулярно проверять и (при необходимости) подтягивать.**
- **Когда ребенок вырастет настолько, что сможет выбраться из кровати, прекратите использование изделия. Нарушение этого правила может привести к тому, что ребенок выпадет из кровати и получит травмы.**
- **ВНИМАНИЕ!** Игнорирование указанных правил и предостережений подвергает опасности жизнь и здоровье ребенка.
- **ВНИМАНИЕ!** Ребенок может задохнуться
 - в промежутках между слишком маленьким или слишком толстым матрасом и стенками кровати
 - на мягких постельных принадлежностях **НИКОГДА** не кладите в кровать дополнительные матрас, подушку, одеяло или подкладку.
- **ОСТОРОЖНО!** Любой используемый в этой кровати матрас должен быть не менее 90 см в длину, 45 см в ширину и иметь толщину не более 10 см.
- **ВНИМАНИЕ!** Следите за тем, чтобы все фиксаторы были заперты.
- **ВНИМАНИЕ!** Веревки могут привести к удушью ребенка! **НИКОГДА** не располагайте вокруг шеи ребенка предметов, содержащих веревку (например, веревки капюшона, ожерелья или шнурки пустышек). **НИКОГДА** не подвешивайте над кроватью веревки и не прикрепляйте веревки к игрушкам.
- **ВНИМАНИЕ!** Когда ребенок вырастет настолько, что сможет выбраться из кровати или достигнет роста 90 см,

прекратите использование изделия.

- **ВНИМАНИЕ!** Когда ребенок вырастет настолько, что сможет самостоятельно вставить на ноги, установите матрас/основание в нижнее положение и выньте из кровати амортизирующие подкладки, крупные игрушки и другие предметы, наступив на которые ребенок смог бы выбраться из кровати.
- **ВНИМАНИЕ!** Ни в коем случае не устанавливайте изделие возле окна, где шнуры от жалюзи или штор могут привести к удушью ребенка.
- **ВНИМАНИЕ!** Используйте **ТОЛЬКО** матрас/подкладку, поставляемые производителем (которые должны быть не менее 90 см в длину, 45 см в ширину и иметь толщину не более 10 см).
- **ВНИМАНИЕ!** Обязательно обеспечьте надзор, необходимый для постоянной безопасности Вашего ребенка. Пока ребенок играет в кровати, никогда не оставляйте его без присмотра.
- **ВНИМАНИЕ!** Для снижения риска СВДС (синдрома внезапной детской смерти) педиатры рекомендуют укладывать здоровых детей спать в положении на спине (за исключением случаев, особо рекомендованных Вашим врачом).
- **ВНИМАНИЕ!** Ни в коем случае не используйте настоящее изделие при наличии ослабленных или недостающих крепежных изделий, ослабленных соединений или сломанных деталей. Проверяйте состояние деталей изделия перед сборкой и (периодически) во время использования. За получением запасных частей для замены обращайтесь к представителям

компании bloom. Ни в коем случае не используйте вместо деталей кровати подручные материалы.

- **ВНИМАНИЕ!** Ни в коем случае не используйте в качестве покрывала для матраса пластиковые пакеты или иные изделия из пластиковой пленки, которые не предназначены для указанной цели: ребенок может задохнуться!
- **С настоящим изделием категорически запрещается использовать водный матрас.**

ВАЖНАЯ ИНФОРМАЦИЯ

- Прежде чем приступить к сборке кровати, внимательно ознакомьтесь с содержанием настоящего руководства. Нарушение правил сборки может сделать использование кровати небезопасным.
- Нельзя использовать кровать в случае поломки, нарушения целостности или отсутствия какой-либо из ее деталей.
- Как только ребенок вырастет настолько, что сможет самостоятельно сидеть, следует, во избежание выпадения ребенка из кровати, прекратить использование кровати с основанием, установленным в верхнее положение.
- Не оставляйте в кровати никаких предметов, которые могли бы быть использованы в качестве опоры для ноги.
- Не ставьте кровать вблизи источников открытого тепла, обогревателей, каминов или открытого пламени.
- Рядом с кроватью не должно быть протянутых кабелей и висящих веревок.
- Рядом с кроватью не должно быть мелких предметов, которые ребенок мог бы вдохнуть.

- НЕ ставьте кровать на возвышенную поверхность.
- При использовании кровати с роликами, следите за тем, чтобы ролики были зафиксированы (кроме случаев, когда требуется передвинуть кровать).

Уход и обслуживание

- Чистить кровать можно нетоксичным, небразивным чистящим средством. Растворите в воде небольшое количество мягкого моющего средства. Нанесите полученный раствор на поверхность кровати влажной тканью.
- Для перемещения кровати без установленных на нее роликов, обязательно приподнимайте изделие. Нельзя толкать или тянуть кровать без роликов, так как это может повредить основание.
- Важно поддерживать уровень влажности в помещении в установленных пределах. Не следует устанавливать кровать в непосредственной близости к устройствам кондиционирования воздуха, каминам, батареям, обогревателям, увлажнителям или осушителям воздуха. Чрезмерно высокий или низкий уровень температуры или влажности может привести к повреждению деревянных изделий.
- Не следует подвергать кровать воздействию прямых солнечных лучей. Ультрафиолетовые лучи могут привести к тому, что цвета изделия потускнеют, а в некоторых случаях - потемнеют. Кроме того, они могут вызывать образование сетки тонких трещин в отделке изделия. Белые отделочные материалы со временем темнеют естественным образом, и воздействие прямых солнечных лучей ускорит течение этого естественного процесса, наряду с некоторым потемнением дерева (последнее не считается дефектом качества).

- При необходимости убрать кровать на хранение, не следует выбирать для хранения место с повышенной влажностью или температурой. Вокруг кровати должно быть оставлено достаточно места для циркуляции воздуха. На кровать не следует ставить никаких предметов.

Контрольный перечень

- Детская кровать готова к использованию только при том условии, что фиксирующие механизмы находятся в запертом состоянии. Прежде чем использовать кровать, пожалуйста, внимательно убедитесь в том, что они полностью заперты.
- Перед использованием кровати, обязательно убедитесь в том, что она не имеет никаких повреждений. При наличии повреждений, использовать изделие нельзя!
- Регулярно проверяйте затяжку всех крепежных изделий. При необходимости, подтяните их.

Послепродажное обслуживание

Если после получения Вашего изделия bloom Вам потребуются помощь или запасные части, а также, если у Вас есть замечания, так или иначе касающиеся товаров bloom, просим Вас направлять Ваши электронные сообщения по адресу kidsmarket@mail.ru. Наши квалифицированные консультанты смогут помочь Вам. Последние новости о продукции bloom Вы также можете узнать, посетив наш вебсайт www.bloombaby.ru.

Ваши отзывы и мнения – залог непрерывных усовершенствований bloom. Мы будем рады ознакомиться с Вашими комментариями о настоящем изделии. Мы ждем Ваших писем по адресу kidsmarket@mail.ru.